



## technický list

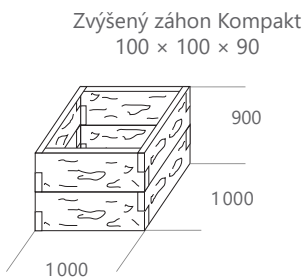
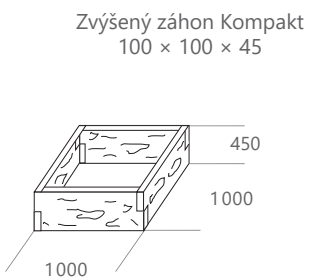
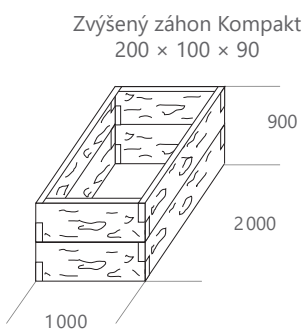
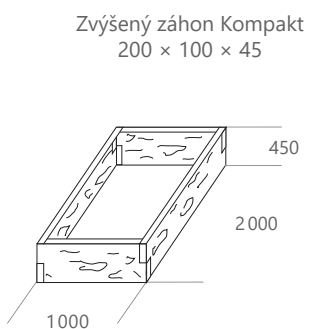
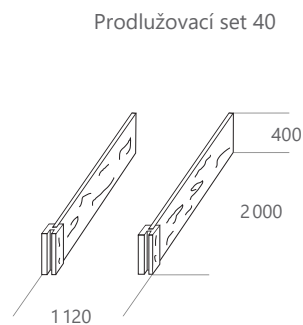
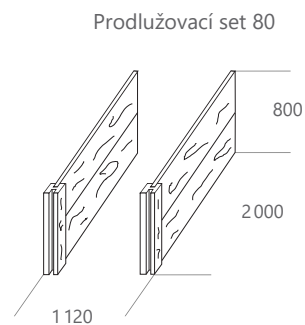
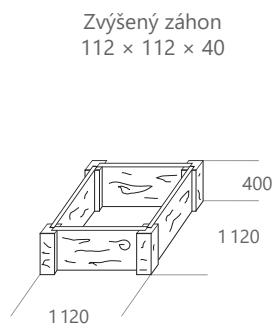
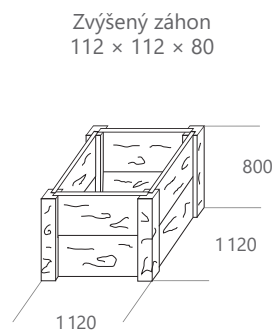
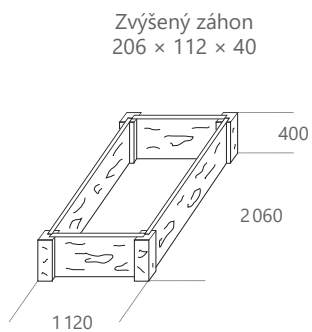
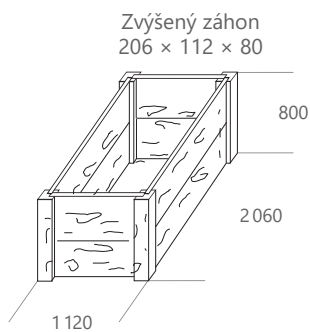
# STARÉ DŘEVO ZVÝŠENÉ ZÁHONY



- Zvýšené záhony s dokonalým designem starého dřeva.
- Zaoblené rohy a hrany, popraskané suky, trhliny různých velikostí jsou předností této skupiny.
- Zvýšené záhony slouží k pěstování zeleniny, květin a okrasných rostlin.
- Zvýšená konstrukce znesnadňuje přístup škůdcům a usnadňuje práci na záhonech.
- Prvky skupiny Staré dřevo lze vzájemně kombinovat.
- Vzor dřeva je na všech pohledových částech.
- K dosažení dokonalého přírodního vzhledu je každý prvek vyráběn v několika variantách.
- Celý set Zvýšeného záhonu je uložen na atypické expediční paletě a zajištěn proti oděru speciálními proklady.
- Všechny prvky jsou vyrobeny z vysokopevnostní vibrolité betonové směsi za použití přírodních kameniv, ekologicky nezávadných přísad a pigmentů.
- Prvky jsou již z výroby impregnovány ochranným nátěrem.
- Výrobek věrně imituje přírodní materiál a proto je žádoucí, aby nebyla barva a tvar jednotný.

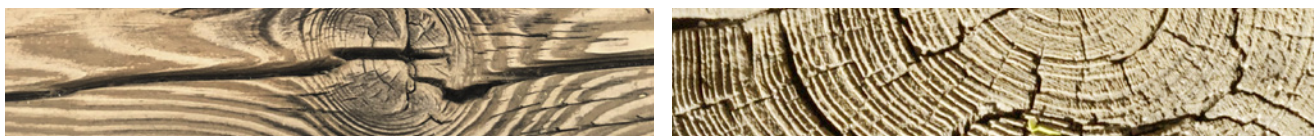
Název produktu	Rozměry (mm) d/š/v	Tolerance (mm)	Měrná jednotka	Množství (ks/m <sup>2</sup> )	Hmotnost (ks/kg)	Hmotnost palety (kg)	Počet vrstev na paletě	Počet designů	Druh palety rozměr
Zvýšený záhon 206/112/40	2060/1120/400	± 5	ks	1	263	263	1	4	190/43
Zvýšený záhon 206/112/80	2060/1120/800	± 5	ks	1	526	526	1	4	190/43
Zvýšený záhon 112/112/40	1120/1120/400	± 5	ks	1	197	197	1	8	120/80
Zvýšený záhon 112/112/80	1120/1120/800	± 5	ks	1	394	394	1	8	120/80
Prodlužovací set 40	2000/1120/400	± 5	ks	1	167	167	1	5	190/43
Prodlužovací set 80	2000/1120/800	± 5	ks	1	334	334	1	4	190/43
Zvýšený záhon Kompakt	2000/1000/450	± 5	ks	1	292	292	1	4	190/43
Zvýšený záhon Kompakt	2000/1000/900	± 5	ks	1	584	584	1	4	190/43
Zvýšený záhon Kompakt	1000/100/450	± 5	ks	1	192	192	1	8	120/80
Zvýšený záhon Kompakt	1000/1000/900	± 5	ks	1	384	384	1	8	120/80

## Rozměrové údaje:



## Barevné provedení a povrch:

Povrch Natur reliéfní



Staré dřevo

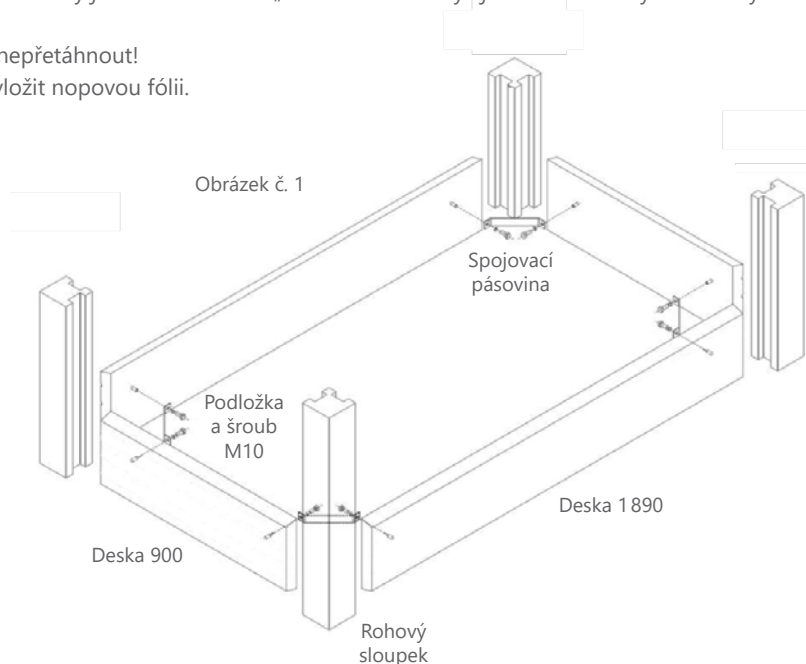
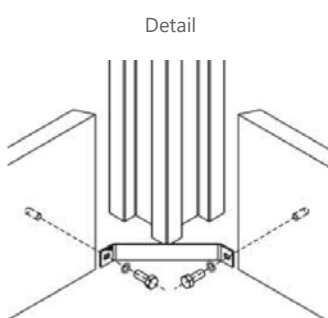
## Zásady montáže:

- Montáž Zvýšeného záhonu je suchou cestou.
- Pro montáž jsou potřeba 2 osoby.
- Instalace Zvýšeného záhonu je na ztuhlém podloží upraveném do roviny, na vrstvu drtě 4–8, výška cca 10 cm.

**Před zahájením montáže Zvýšeného záhonu si projděte seznam dílů a prostudujte následující montážní návod. Z důvodu snazší manipulace dodáváme Zvýšený záhon v rozloženém stavu na jednotlivé komponenty. Zvýšený záhon lze volit ve 2 výškových variantách 400 a 800 mm.**

### Postup

1. Postavit rohový sloupek a do něj z obou stran zasunout do drážek desky.
2. Přiložit propojovací kovový díl na závitové otvory a zajistit pomocí šroubů.
3. Stejným postupem smontovat ostatní části setu viz obr. č. 1.
4. Pokud montujeme Zvýšený záhon výšky 80 cm, potom celý postup opakujeme i v druhé vrstvě desek, ale v tomto případě jak u spodní, tak u vrchní vrstvy dotahujeme jisticí šrouby jen montážně tzv. „na volno“ a až když jsou smontovány obě vrstvy desek tak dotahujeme systémem „na hotovo“.
5. Šrouby se přes podložku dotahují citlivě – nepřetáhnout!
6. Po montáži je nutno mezi stěnu a zeminu vložit nopovou fólii.

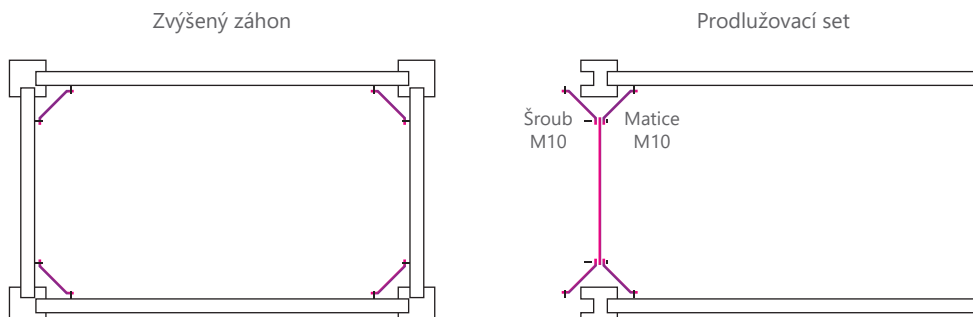


## Nákres montáže Prodlužovací set:

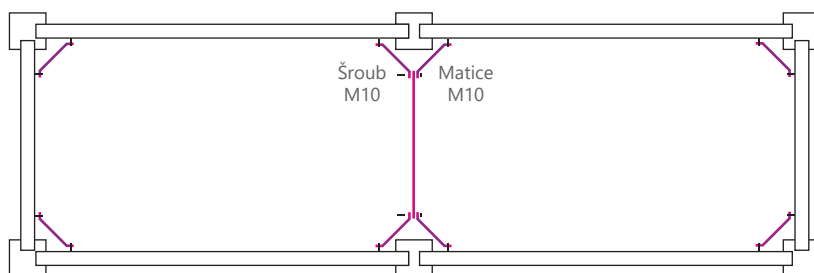
### Postup montáže Prodlužovacího setu

1. Prodlužovací set se napojuje na stávající zvýšený záhon s tím, že místo druhých rohových sloupků se vkládá tento set, viz obrázek.
2. Desky se přes průběžný sloupek spojí propojovacím kovovým dílem a protější stěny se propojí spojovacím táhlem a vše se zajistí do připravených závitových otvorů šroubem s podložkou viz obrázek.

#### 1. Před kompletací:

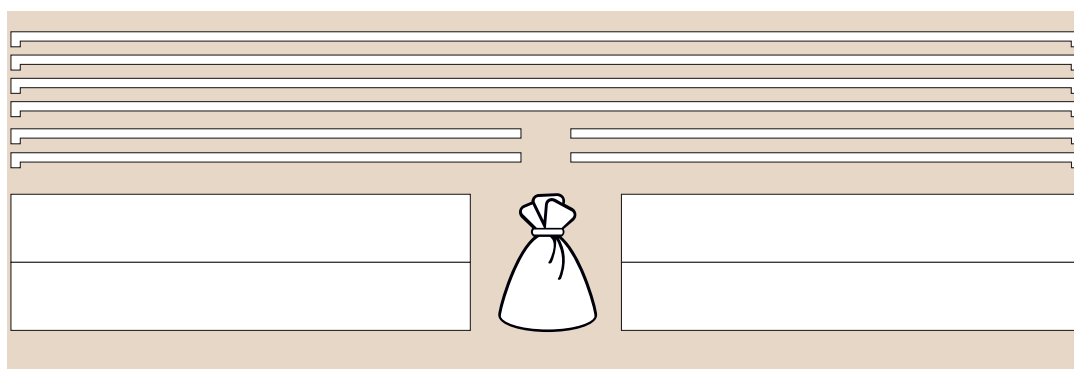


#### 2. Po montáži Zvýšeného záhonu a Prodlužovacího setu:



## Uložení na paletě:

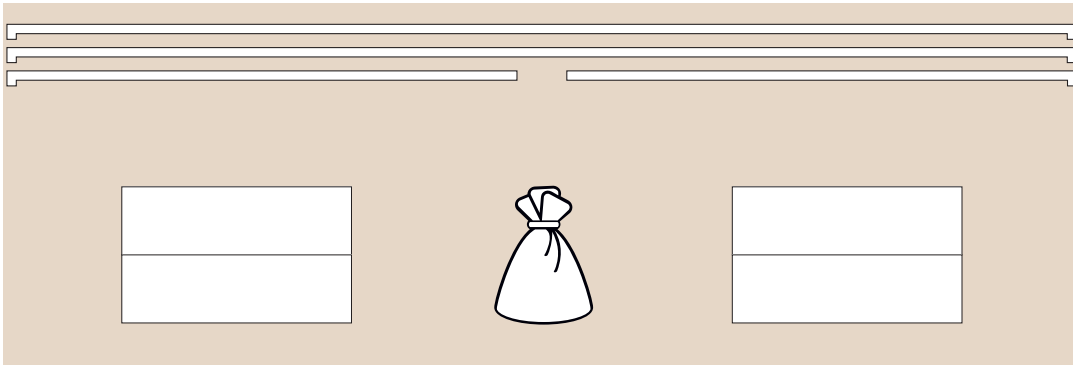
### Zvýšený záhon 206 × 112 × 80



Výčet jednotlivých prvků uložených na paletě 190 × 43 × 51,5:

- 4× Plotová deska 189 × 40 × 4 s kotvicími maticemi.
- 4× Plotová deska 90 × 40 × 4 s kotvicími maticemi.
- 4× Sloupek rohový 12 × 12 × 80.
- 1× Set spojovacích prvků uložených v plastovém pytli (8× pásovina, 16× podložka, 16× šroub 2 cm).

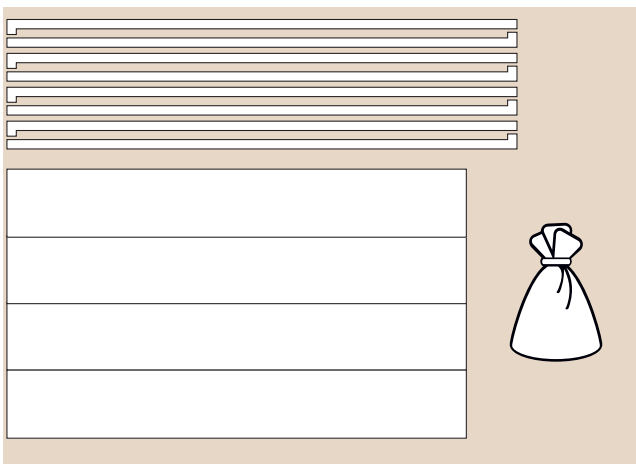
### Zvýšený záhon 206 × 112 × 40



Výčet jednotlivých prvků uložených na paletě 190 × 43 × 51,5:

- 2× Plotová deska 189 × 40 × 4 s kotvicími maticemi.
- 2× Plotová deska 90 × 40 × 4 s kotvicími maticemi.
- 4× Sloupek rohový 12 × 12 × 40.
- 1× Set spojovacích prvků uložených v plastovém pytlí (4× pásovina, 8× podložka, 8× šroub 2 cm).

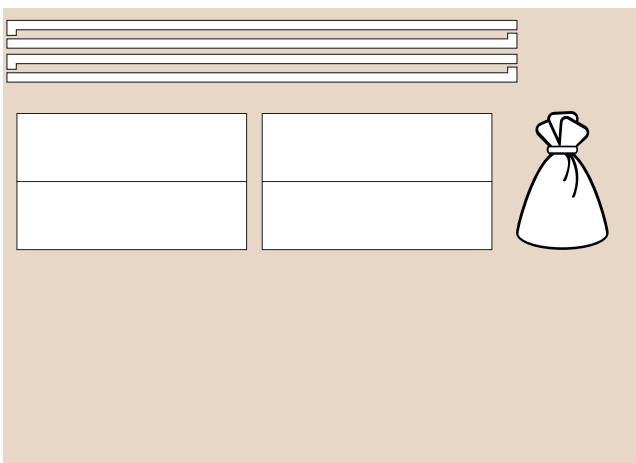
### Zvýšený záhon 112 × 112 × 80



Výčet jednotlivých prvků uložených na paletě 120 × 80 × 50:

- 8× Plotová deska 90 × 40 × 4 s kotvicími maticemi.
- 4× Sloupek rohový 12 × 12 × 80.
- 1× Set spojovacích prvků uložených v plastovém pytlí (8× pásovina, 16× podložka, 16× šroub 2 cm).

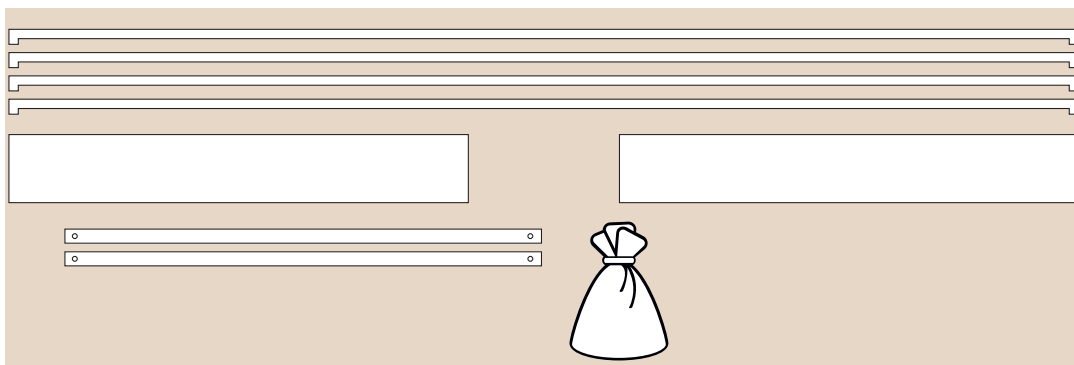
### Zvýšený záhon 112 × 112 × 40



Výčet jednotlivých prvků uložených na paletě 120 × 80 × 50:

- 4× Plotová deska 90 × 40 × 4 s kotvicími maticemi.
- 4× Sloupek rohový 12 × 12 × 40.
- 1× Set spojovacích prvků uložených v plastovém pytlí (4× pásovina, 8× podložka, 8× šroub 2 cm).

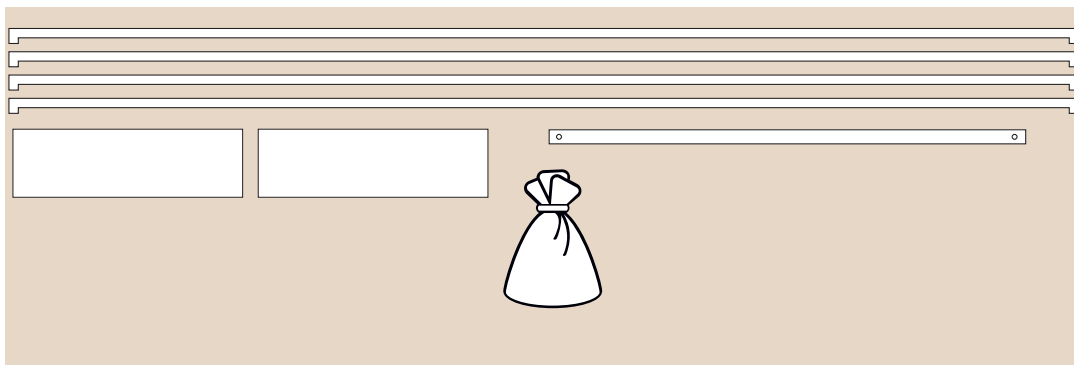
## Prodlužovací set 80



Výčet jednotlivých prvků uložených na paletě 190 × 43 × 51,5:

- 4× Plotová deska 189 × 40 × 4 s kotvicími maticemi.
- 2× Sloupek průběžný 12 × 12 × 80.
- 2× Jistící táhla.
- 1× Set spojovacích prvků uložených v plastovém pytlí (8× spojovací pásovina, 12× podložka, 4× šroub 3 cm, 8× šroub 2 cm, 4× matka).

## Prodlužovací set 40



Výčet jednotlivých prvků uložených na paletě 190 × 43 × 51,5:

- 2× Plotová deska 189 × 40 × 4 s kotvicími maticemi.
- 2× Sloupek průběžný 12 × 12 × 80.
- 1× Jistící táhlo.
- 1× Set spojovacích prvků uložených v plastovém pytlí (4× spojovací pásovina, 6× podložka, 2× šroub 3 cm, 4× šroub 2 cm, 2× matka).

## Údržba:

Dlážděné plochy a svislé konstrukce (ploty, schody, palisády, Lavice, Stoly a Zvýšené zákony) je třeba chránit před nepřiměřeným zatěžováním, přetěžováním, mechanickým poškozením a znečišťováním.

Pro zajištění stálobarevnosti produktů, jejich estetické kvality, zachování jejich vyšších užitných vlastností a pro snazší údržbu je nutné ošetřit povrch výrobků podle potřeby, minimálně však 1x za dva roky ochranným impregnačním nátěrem, například přípravkem Ferobet Protect, který je součástí naší nabídky, viz. Doplnkový program.

Prvky z výrobní řady Staré dřevo se NESMÍ čistit čistícími zařízeními na bázi vysokého tlaku (např. zařízeními typu Wap), dále rotační tryskou, tlakovou vodou z blízké vzdálenosti, tvrdými kartáči a vysoce koncentrovanými chemickými prostředky. Doporučené čištění je za pomoci vody s trochou standardního saponátu a textilního mpu, nebo mpu z mikrovlákna apod. Poté povrch spláchnout jednoduchým proudem vody, např. z hadice z optimální vzdálenosti.

## Skladování výrobků:

Palety nelze skladovat na sobě. Uložení je možné pouze na rovné zpevněné ploše s ohledem na bezpečnost a udržitelnost kvality výrobků. Při dlouhodobém skladování je třeba zvolit takový způsob uložení, při kterém nebude zboží vystaveno extrémním klimatickým podmínkám v kombinaci s možným znečištěním, např. prachem či výluhy z palet při déle trvajících deštích. Dále je bezpodmínečně nutné při skladování a manipulaci s paletami dodržovat platnou legislativu a to zejména zákon č. 309/2006 Sb. A zajištění podmínek bezpečnosti a ochrany zdraví při práci, NV č. 591/2006 o bližších požadavcích na bezpečnost a ochranu zdraví při práci na staveništích a normu ČSN 26 9030 Manipulační jednotky – Zásady pro tvorbu, bezpečnou manipulaci a skladování. Výrobky jsou uloženy na atypických paletách 120 × 80 × 50 a 190 × 43 × 51,5 cm.

## Prohlášení o shodě:

Výrobky jsou uvedeny na trh na základě Prohlášení o shodě č. ZA02\_2/2022.